



## Cutter mélangeur K55 5,5 litres - Vitesse Variable - 600450

REPÈRE # \_\_\_\_\_

MODELE # \_\_\_\_\_

NOM # \_\_\_\_\_

SIS # \_\_\_\_\_

AIA # \_\_\_\_\_



**600450 (DK55YVV)**

Cutter mélangeur 5,5 litres, Vitesse Variable 300 à 3700 tr/mn. Rotor couteaux microdentés. Mono 230 V

### Description courte

Repère No. \_\_\_\_\_

Cutter pour mélanger, émulsionner, mixer et hacher en quelques secondes. Tableau de commande plat et étanche IP55. Protection machine globale IP34. Fonction pulse pour un travail de précision. Vitesse variable de 300 à 3700 tr/mn.

Cuve inox capacité 5.5 litres. Châssis métallique.

Couvercle transparent avec racleur-émulsionneur de cuve pour une meilleure homogénéisation. Possibilité d'ajouter des ingrédients durant la préparation sans ouvrir le couvercle. Convient parfaitement à la préparation des repas à texture modifiée.

Toutes les pièces en contact avec les aliments sont lavables au lave-vaisselle.

Hauteur de cheminée optimale ; utilisation jusqu'à 75% de la capacité de la cuve.

Capacité de travail : de 100g à 2.5 kg.

Fourni avec couteaux inox microdentés et son support.

### Caractéristiques principales

- Cutter mélangeur émulsionneur de table robuste permettant de couper, hacher, broyer, émulsionner et pétrir
- Fonction émulsionneur (racleur) fourni de série.
- Couvercle amovible solidaire du châssis pour une hygiène respectée, une facilité d'utilisation et un gain de place.
- Couvercle transparent avec ouverture pour ajouter les ingrédients en cours de préparation
- Toutes les parties en contact avec les aliments sont entièrement démontables sans outils et sont lavables au lave-vaisselle.
- Panneau de commande plat et étanche avec bouton marche/arrêt et fonction « pulse ».
- Microcontact et dispositifs de sécurité sur la poignée, le couvercle et la cuve.
- Fonction pulse pour un travail de précision et pour broyer de gros morceaux.
- Productivité adaptée pour 50-100 couverts par service.

### Construction

- Cuve inox 5,5 litres avec cheminée haute pour une utilisation optimale : utilisation jusqu'à 75 % du volume nominal de la cuve.
- Lames micro-dentées en inox AISI 420 et racleur de cuve ergonomique en matériau composite pour un mélange uniforme.
- Vitesse variable de 300 à 3 700 tr/min.
- Le couvercle transparent comporte un système de sécurité par contact magnétique.
- Système de ventilation amélioré pour une utilisation en douceur et robuste.
- Pieds renforcés pour résister aux mouvements continus.

### Accessoires inclus

- 1 X Couvercle avec racleur de cuve pour cutter mélangeur 5,5 litres PNC 650102
- 1 X Cuve inox capacité 5,5 litres PNC 653590
- 1 X Rotor couteau microdenté pour cutter K55 PNC 653879

### Accessoires en option


- Couvercle avec racleur de cuve pour cutter mélangeur 5,5 litres PNC 650102
- Cuve inox capacité 5,5 litres PNC 653590
- Rotor couteau lisse pour cutter K55 PNC 653878
- Rotor couteau microdenté pour cutter K55 PNC 653879

APPROBATION: \_\_\_\_\_



# Cutter mélangeur K55 5,5 litres - Vitesse Variable - 600450

- Rotor couteau microdenté émulsion 5,5L

PNC 653880 



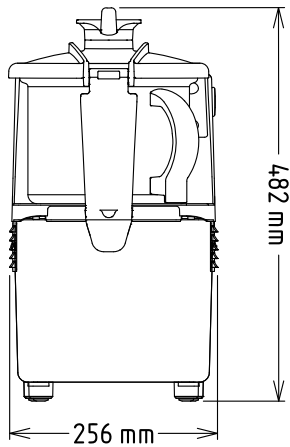
Cutter mélangeur  
K55 5,5 litres - Vitesse Variable - 600450  
La société se réserve le droit de modifier les spécifications techniques sans préavis.

2026.03.27

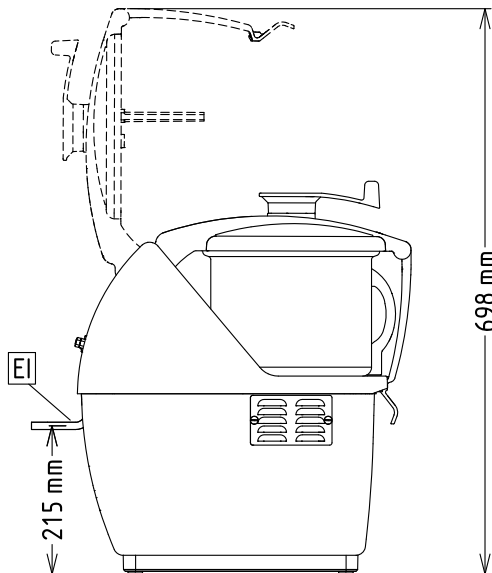


## Cutter mélangeur K55 5,5 litres - Vitesse Variable - 600450

Avant

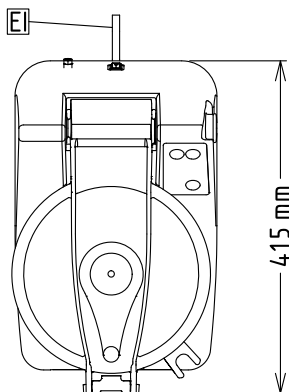


Côté



EI = Connexion  
électrique

Dessus



### Électrique

<b>Voltage :</b>	200-240 V/1N ph/50/60 Hz
<b>Puissance de raccordement</b>	1.3 kW
<b>Total Watts :</b>	1.3 kW

### Capacité

<b>Rendement :</b>	2.5 kg/Cycle
<b>Capacité</b>	5.5 litre

### Informations générales

<b>Largeur extérieure</b>	256 mm
<b>Profondeur extérieure</b>	415 mm
<b>Hauteur extérieure</b>	482 mm
<b>Poids brut :</b>	23 kg

Cutter mélangeur  
K55 5,5 litres - Vitesse Variable - 600450

La société se réserve le droit de modifier les spécifications techniques sans préavis.

